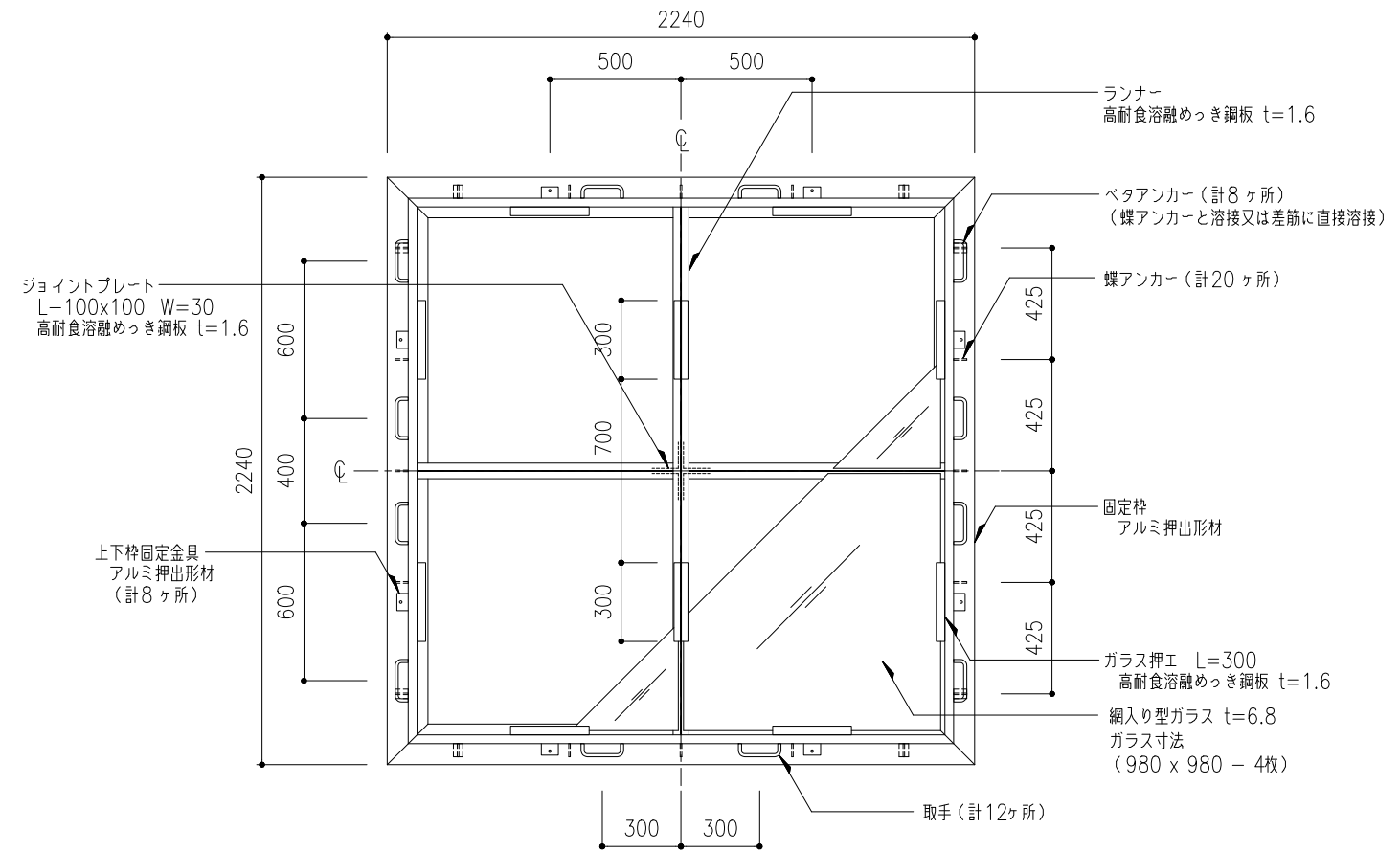


※ ▼は、水抜穴 8φ
(計8ヶ所)

ドーム伏図 S=1:20



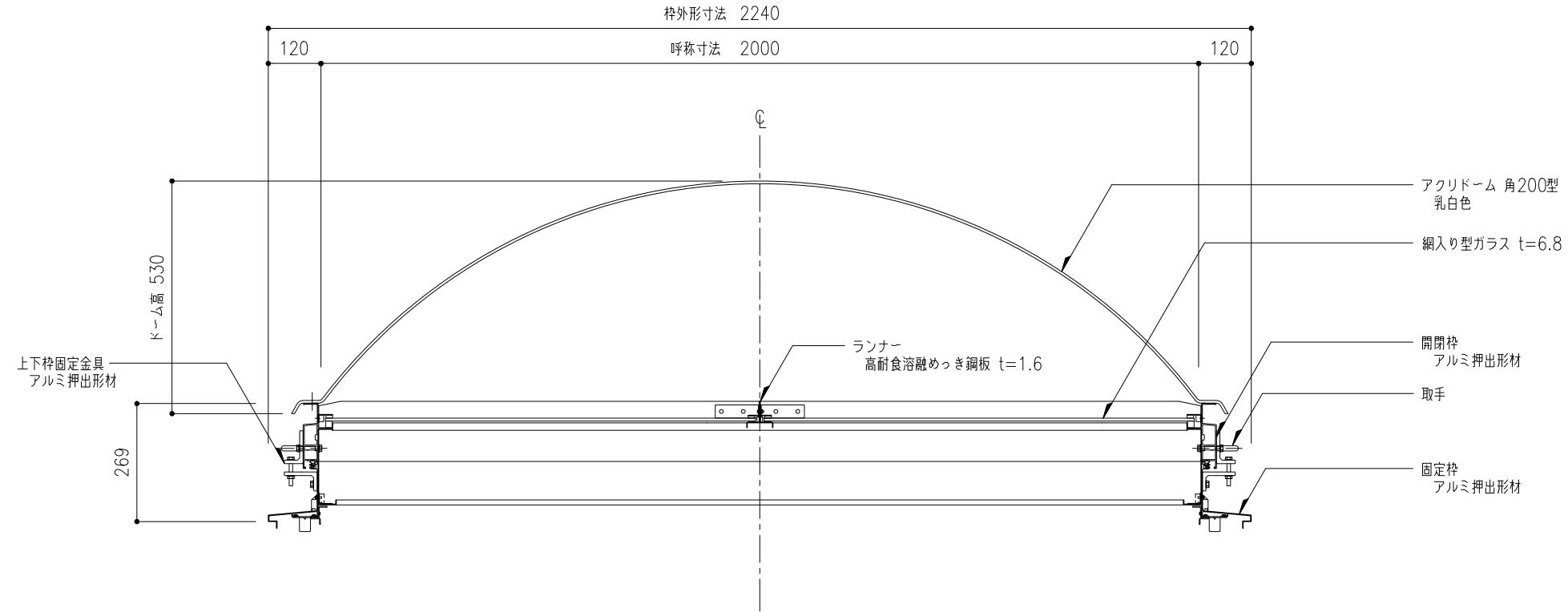
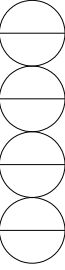
枠伏図 S=1:20

記号	名称	数量
○	搬入口ハッチ H-200	1
取付場所		
ドーム	アクリドーム 乳白色	
ガラス	網入り型ガラス t=6.8 980 x 980 - 4枚/台	
仕上	アルマイトシルバー	
開閉枠重量	約150kg (ドーム・ガラス含む)	
	・耐火仕様 ・取手つき (計12ヶ所/台)	

※ アルミ部材表面処理は、アルマイトシルバーとする。

機種 H-200	図番 0~0/0	<ul style="list-style-type: none"> ・水抜穴部：内部側パッフル付き ・中核高さ60 (クロスジョイント付き) ・取手 (12ヶ所/台)、1組@600
----------	----------	--

工事名称	搬入口ハッチ-200型 ドーム伏図・枠伏図				H-200	取付場所・数量	作図 年月日	年 月 日	受領	三菱ケミカルインフラテック株式会社
	縮尺 1/20	製図	設計	検図	・SHL枠 耐火仕様					



断面図 S=1:10

工事名称	図面名 搬入口ハッチー200型 断面詳細図				H-200 ・SHL枠 耐火仕様	取付場所・数量	作図	年月日	受領	年月日	三菱ケミカルインフラテック株式会社
	縮尺 1/10	製図	設計	検図			訂正・備考	△	△	△	

